






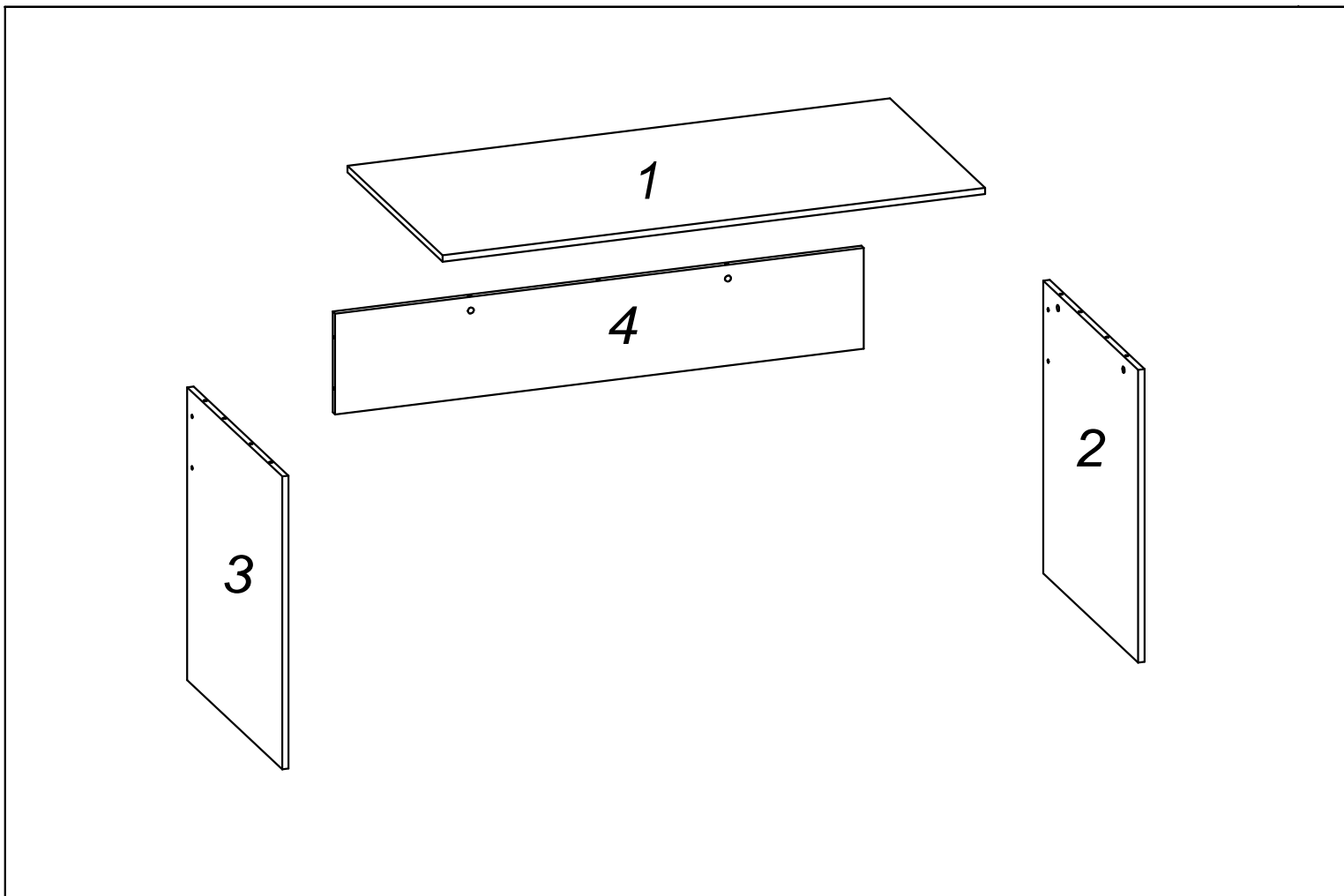
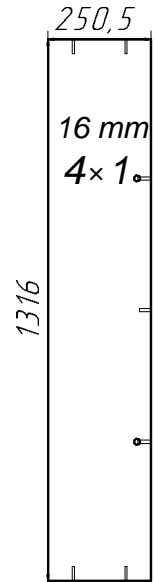
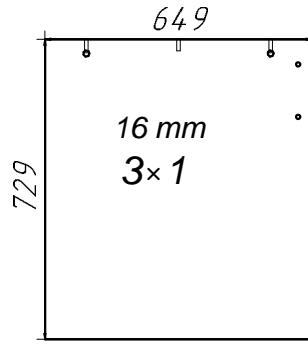
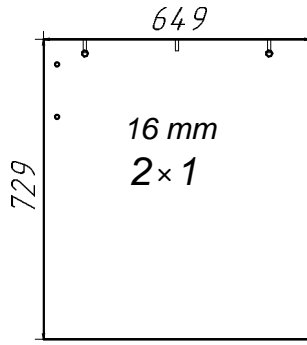
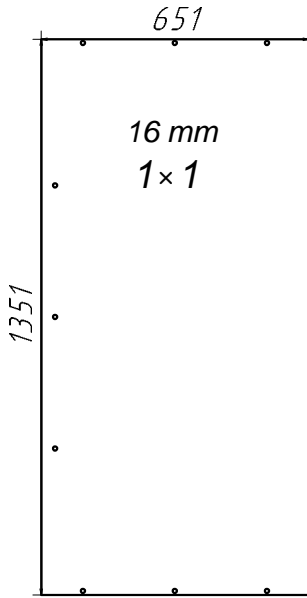
 $\varnothing 6,3 \times 50 \text{ mm}$ <b>A1 x 4</b>	 $\varnothing 12 \text{ mm}$ <b>A2 x 4</b>	 4 mm <b>A3 x 1</b>	 $\varnothing 15 \times 12 \text{ mm}$ <b>B1 x 6</b>	 $\varnothing 5 \times 44 \text{ mm}$ <b>B2 x 6</b>
 $\varnothing 20 \text{ mm}$ <b>B3 x 6</b>	 $\varnothing 8 \times 36 \text{ mm}$ <b>G x 5</b>	 $\varnothing 15 \text{ mm}$ <b>N x 4</b>		



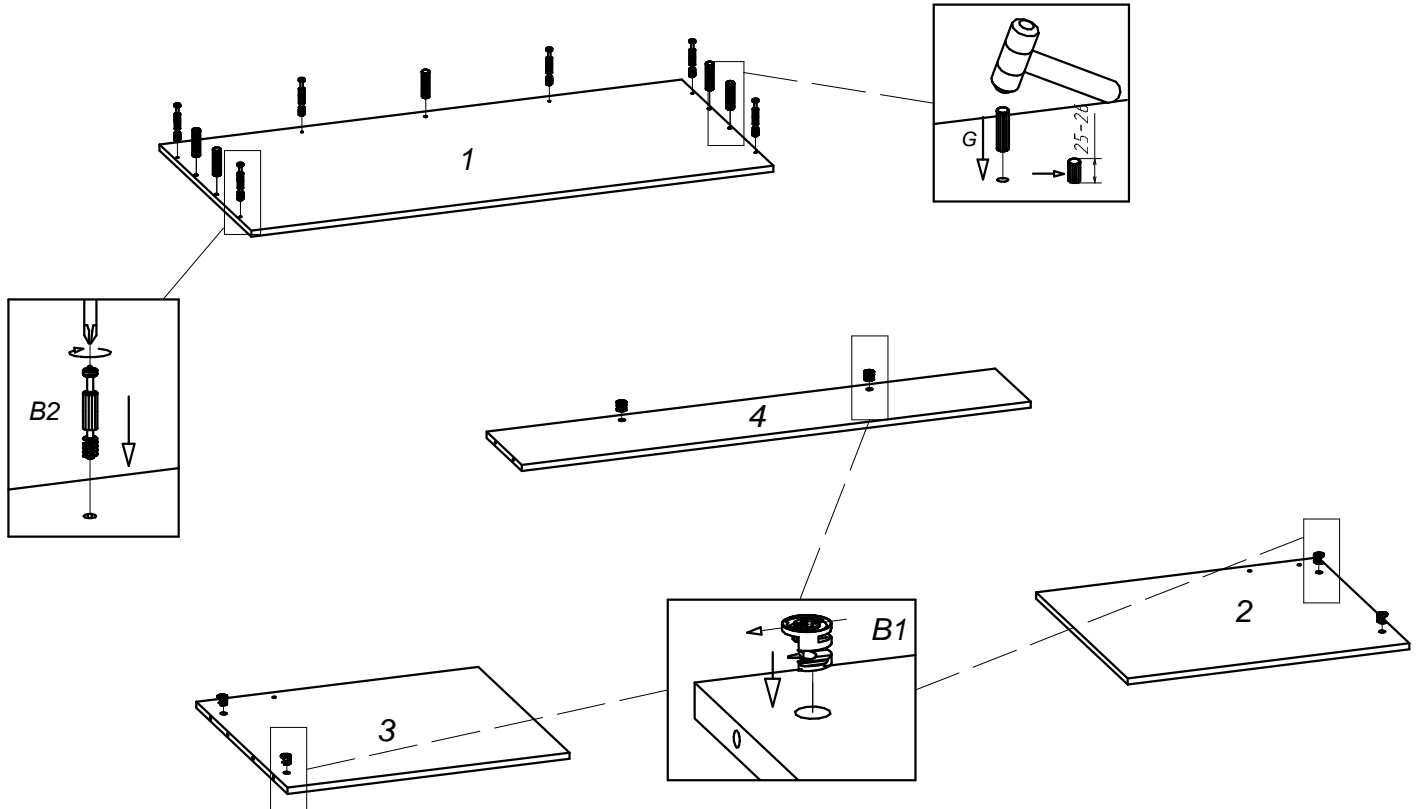
# Box 1 / 1



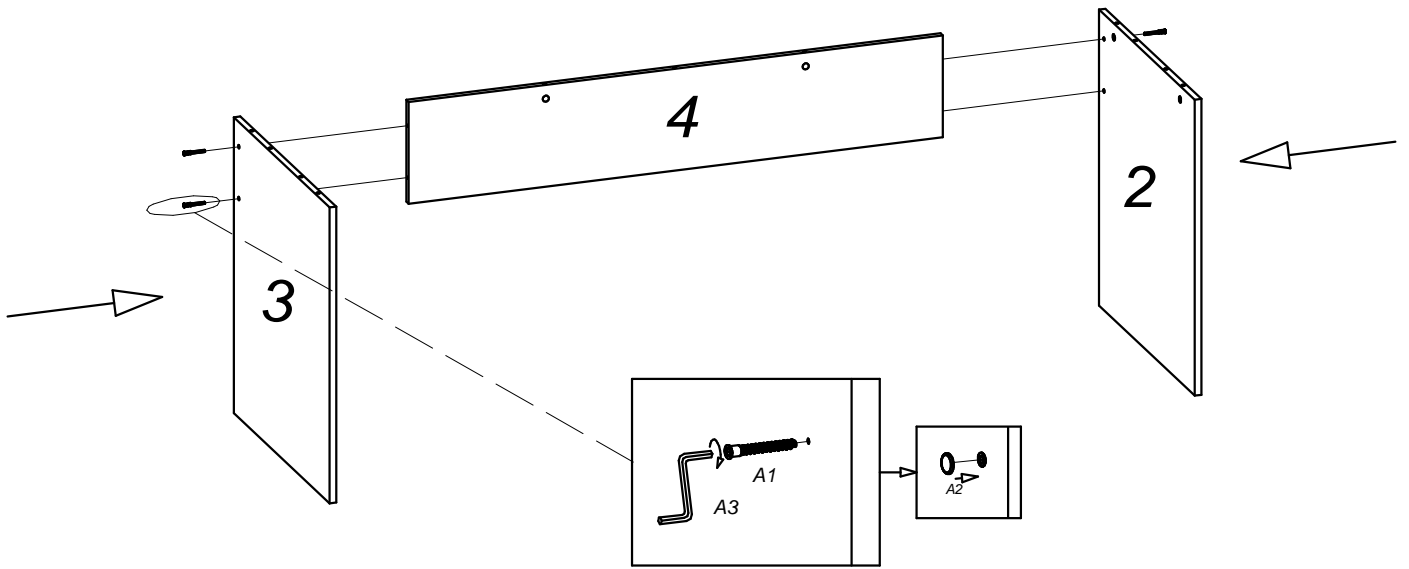
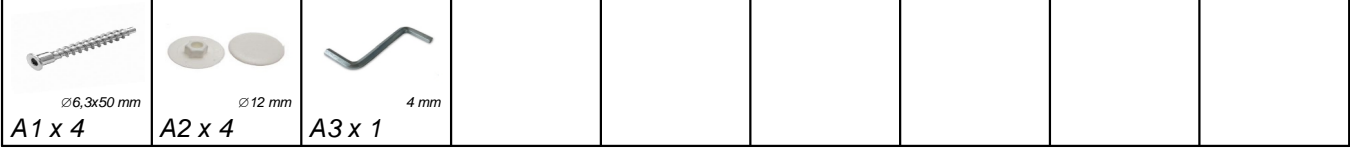
--	--	--	--

1

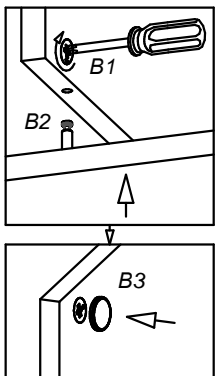
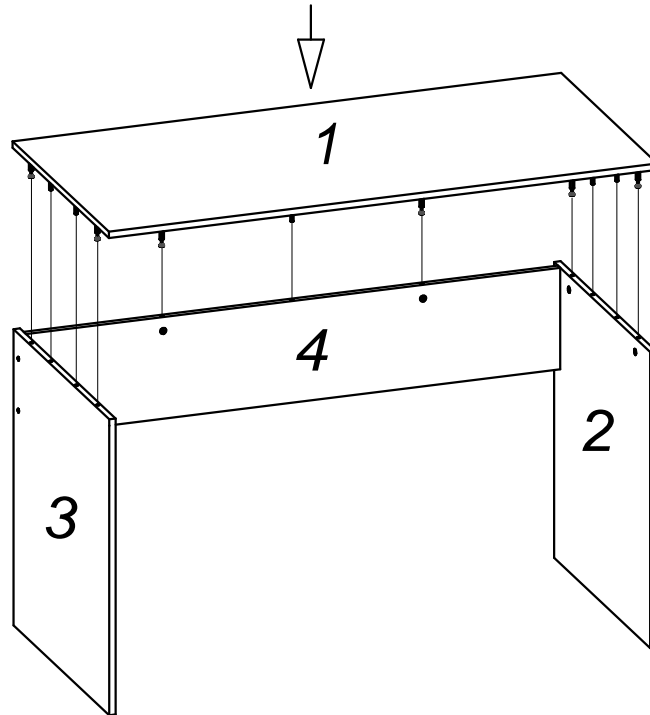
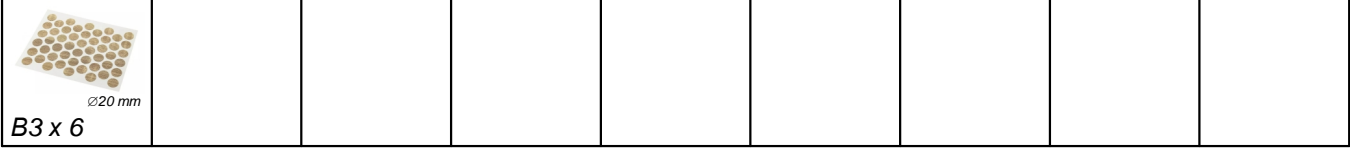
 ∅15x12 mm B1 x 6	 ∅5x44 mm B2 x 6	 ∅8x36 mm G x 5						
-------------------------	------------------------	-----------------------	--	--	--	--	--	--



2



3



4

